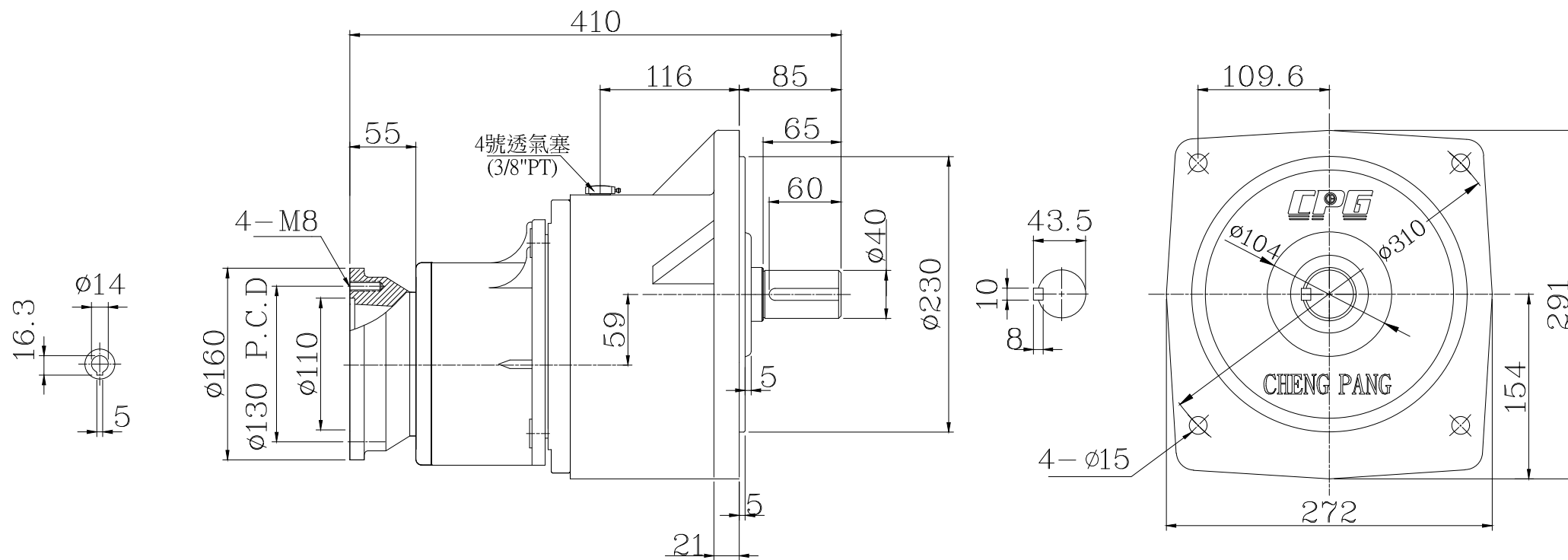


日期	更改內容
940620	新圖:
1001001	加註:齒箱底至軸中心154



機型	1/2HP-1/250~1800	單位	mm
圖名	高速比立式直結型齒輪減速機	材質	
適用客戶		比例	1:5.2
圖號	CVM400-250~1800	第三角法	



繪圖	林奇瑤1001001
設計	
審核	
核准	